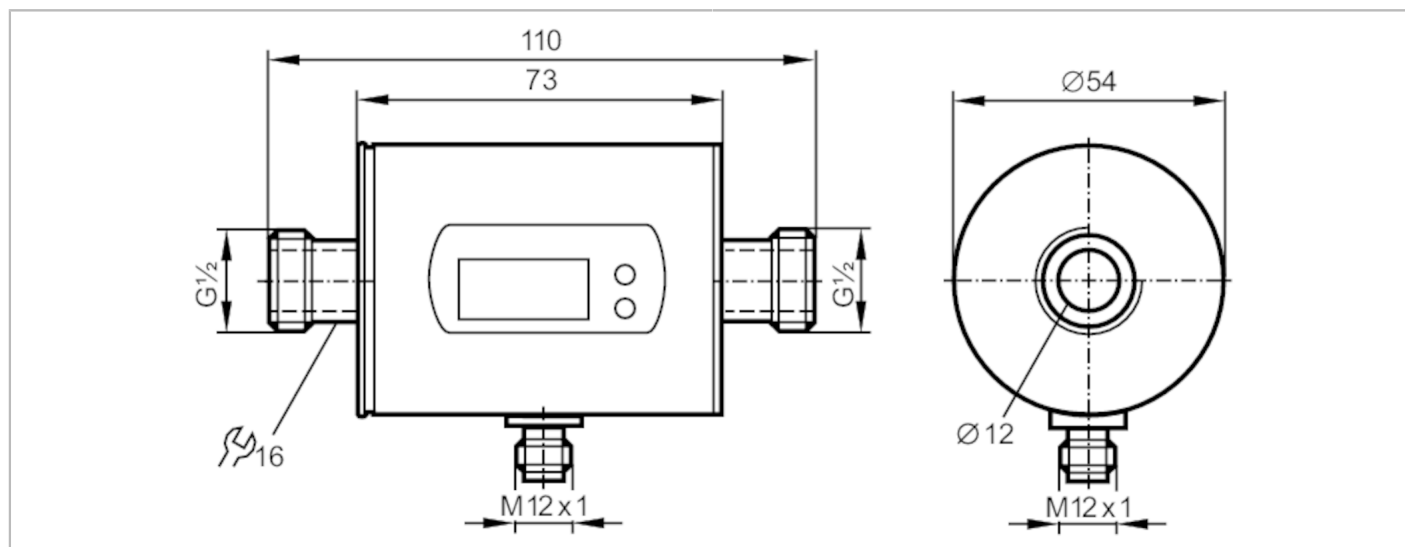


SM6004

电磁流量计

SMR12GGX50KG/US-100



Made in Germany

应用

应用	用于工业应用
安装	通过适配器连接管道
介质	导电液体; 水; 水为基本的介质
Medien	电导率: $\geq 20 \mu\text{S}/\text{cm}$ 粘性: $< 70 \text{mm}^2/\text{s}$ (40°C)
介质温度	[$^\circ \text{C}$] -10... 70
抗压强度	[bar] 16

电气数据

工作电压	[V] 20... 30 DC; (符合EN 50178 SELV/PELV标准)
电流损耗	[mA] 120; (24V)
防护等级	III
反相保护	是
开机延迟时间	[s] 5

输出

输出数量	2
输出信号	模拟信号
模拟输出数量	2
模拟电流输出	[mA] 4... 20; (可调整量程)
负载最大值	[Ω] 500
过载保护	是

测量/设定范围

测量范围	0.03... 6.6 gpm	0.1... 25 l/min
显示范围	-7.92... 7.92 gpm	-30... 30 l/min
分辨率	0.01 gpm	0.05 l/min
测量值起点, ASP	0... 5.28 gpm	0... 20 l/min
测量值终点, AEP	1.32... 6.6 gpm	5... 25 l/min
步距	0.01 gpm	0.05 l/min

SM6004



电磁流量计

SMR12GGX50KG/US-100

温度监控		
测量范围	[° C]	-20... 80
分辨率	[° C]	0.2
测量值起点	[° C]	-20... 60
测量值终点	[° C]	0... 80
设定步距	[° C]	0.2
精度/偏差		
流量监控		
精确度(在测量范围)		± (2%MW + 0, 5%MEW)
重复精度		± 0, 2%MEW
温度监控		
精确度	[K]	± 2, 5 (Q > 1 l/min)
反应时间		
流量监控		
反应时间	[s]	0.15; (dAP=0)
用于开关量输出的阻尼dAP	[s]	0... 3
温度监控		
响应时间T05 / T09	[s]	T09=20 (Q > 1 l/min)
工作条件		
环境温度	[° C]	-10... 60
存储温度	[° C]	-25... 80
外壳防护等级		IP 67
认证/测试		
EMC电磁兼容	DIN EN 60947-5-9	500V 抗压 (VDC)
抗冲击	DIN IEC 68-2-27	20 g (11 ms)
抗震	DIN IEC 68-2-6	5 g (10... 2000 Hz)
MTTF	[年]	175
承压设备指令		良好的工程实践; 可用于第2组流体; 根据需求流体组1的流体
机械技术数据		
重量	[g]	515.6
原材料		不锈钢 (1.4404 / 316L); PBT-GF20; PC; FKM; TPE
材料(潮湿部件)		不锈钢 (1.4404 / 316L); PEEK; FKM
系统接口		螺纹连接 G 1/2 扁平密封
显示器/操作件		
显示	显示单位	6 x LED, 绿色 (l/min, m³/h, gpm, gph, ° C, ° F)
	测量值	字母数字显示, 4位数字
	编程	字母数字显示, 4位数字
显示单位		l/min; m³/h; gpm; gph; ° C; ° F
注释		
注释		MW=测量值 MEW=Final value of the measuring range
包装单位		1 件数



电磁流量计

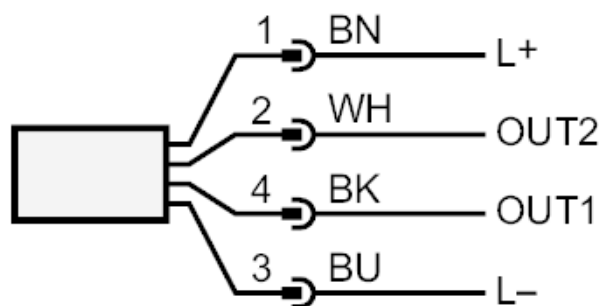
SMR12GGX50KG/US-100

电气连接

接插件: 1xM12; 触头: 镀金的



接口



颜色符合DINEN60947-5-6标准

OUT1: 模拟量输出 温度监控

OUT2: 模拟量输出 流量监控

芯线颜色:

BK = 黑色

BN = 棕色

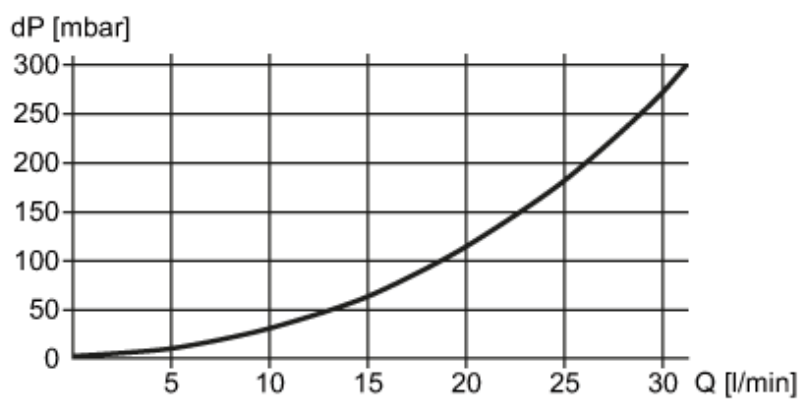
BU = 蓝色

WH = 白色



图表

压力损失



dP 压力损失

Q 体积流量